



Telecomunicaciones



Data Centers



Industrias

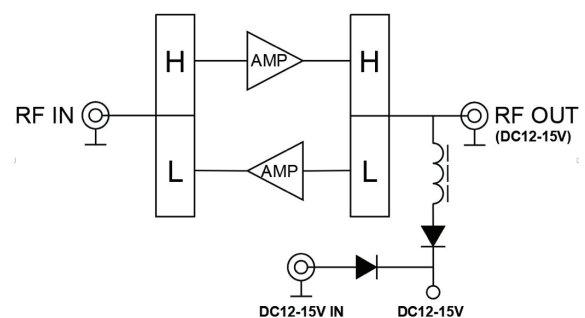


Renovables

AMPLIFICADOR DOMICILIARIO 15dB, 54/105-1220MHz (Reversa Activa 10dB, 5-42/85MHz)

Blunery

AMPBLU120DR2



Modelo mostrado solo a modo ilustrativo

DESCRIPCIÓN

El AMPBLU120DR2 de BLUNERY es la solución indicada cuando se requiere un amplificador domiciliario bidireccional de 1.2GHz con ganancia en ambas bandas de trabajo y compatible con DOCSIS 3.1.

Su tecnología de GaAs permite obtener un excelente rendimiento con respuestas planas tanto en la banda directa como así también en la de reversa.

Su gran relación señal a ruido "SNR" y su excelente desempeño frente a distorsiones tanto analógicas como digitales, hacen de este amplificador la opción indicada para tener la mejor imagen, descargas más rápidas y una señal de TV digital UHD más confiable.

CARACTERÍSTICAS PRINCIPALES

- Ganancia de 15dB en directa y 10dB en reversa.
- Ancho de banda de directa de 54/105-1220 MHz.
- Ancho de banda de reversa de 5-42/85 MHz.
- Compatible con DOCSIS 3.1
- Tecnología GaAS.
- Baja figura de ruido.
- Entrada de alimentación nominal 15VCC.
- Amplio rango de temperatura de operación -40°C a +60°C.
- Protección contra sobretensiones y transitorios de 6KV.
- Carcasa de aluminio IP54
- Compatible con todos los estándares de TV por cable, decodificadores de cable, ISDBt, cablemodems, etc.

AMPLIFICADOR DOMICILIARIO 15dB, 54/105-1220MHz (Reversa Activa 10dB, 5-42/85MHz)



AMPBLU120DR2

ESPECIFICACIONES

AMPBLU120DR2

ELÉCTRICAS

PRINCIPALES - DIRECTA

Tecnología	GaAs
Ancho de Banda de Trabajo [MHz]	54 / 105 - 1220
Ganancia [dB]	15 +/-1
Respuesta en Frecuencia [dB]	+/- 0,75
Pendiente [dB]	<1.0
Pérdida de Retorno [dB] @ ANSI/SCTE 144	<= -16
Impedancia [Ohms]	75
Retardo de Grupo [nSeg] @ 3,58MHz Span, @ ANSI/SCTE 45	<= 35

Ruido y Distorsión

(Nivel de Entrada: 10dBmV/CH, con 77 NTSC canales ANA y 550 a 1220MHz canales DIG a -6dBmV, respuesta plana)

Figura de Ruido [dB] @ ANSI/SCTE 62	< 8
CSO @ ANSI/SCTE 6	- 62
CTB @ ANSI/SCTE 6	- 70
HUM [dBc] @ ANSI/SCTE 16	- 65

PRINCIPALES - REVERSA

Tecnología	GaAs
Ancho de Banda de Trabajo [MHz]	5 - 42 / 85
Ganancia [dB]	10 +/-1
Respuesta en Frecuencia [dB]	+/- 0,65
Pérdida de Retorno [dB] @ ANSI/SCTE 144	<= -16
Impedancia [Ohms]	75
Retardo de Grupo [nSeg] @ 1MHz Span, @ ANSI/SCTE 45	<= 35

Ruido y Distorsión @ ANSI/SCTE 115

(Nivel de Entrada: 46dBmV, con 12 & 19MHz canales, respuesta plana)

Figura de Ruido [dB] @ ANSI/SCTE 62	< 8
DSO ON 6 & 32MHz [dBc]	- 60
DTO ON 7 & 25MHz [dBc]	- 75
HUM [dBc] @ ANSI/SCTE 16	- 75

EXTENDIDAS

Protocolo	DOCSIS 3.1
Interferencia en RF (RFI) [dBc]	-100
Alimentación Nominal [VCC]	15 (conector F-hembra imperial)
Consumo [W]	1,80
Indicador Encendido	LED Rojo
Conectores @ ANSI/SCTE 01	F-hembra imperial
Protección por Transitorios [KV] @ ANSI/SCTE 87	6
Fuente de alimentación auxiliar (opcional)	15VCC/500mA (Conector F-macho imperial)

AMPLIFICADOR DOMICILIARIO 15dB/102-1220MHz (Reversa Activa 10dB/5-85MHz)



AMPBLU120DR2

ESPECIFICACIONES

AMPBLU120DR2

MECÁNICAS

Tamaño: Al x An x Pr [mm/pulgadas]	115 x 90 x 27,50 / 4,52 x 3,54 x 1,08
Peso [Gr/Lbs]	135 / 0,30
Grado de Protección (Gabinete Soldado)	IP54
Material de la Carcaza	Aluminio inyectado, Anodizado color Negro

AMBIENTALES

Temperatura de Trabajo [°C/°F]	-40 a +60 / -40 a +140
Temperatura de Almacenamiento [°C/°F]	-40 to +80 / -40 a +176
Humedad Relativa - No Condensante [%]	5 - 95
Altitud [msnm]	2000

ESTÁNDARES INTERNACIONALES

ANSI/SCTE 161, RoHS